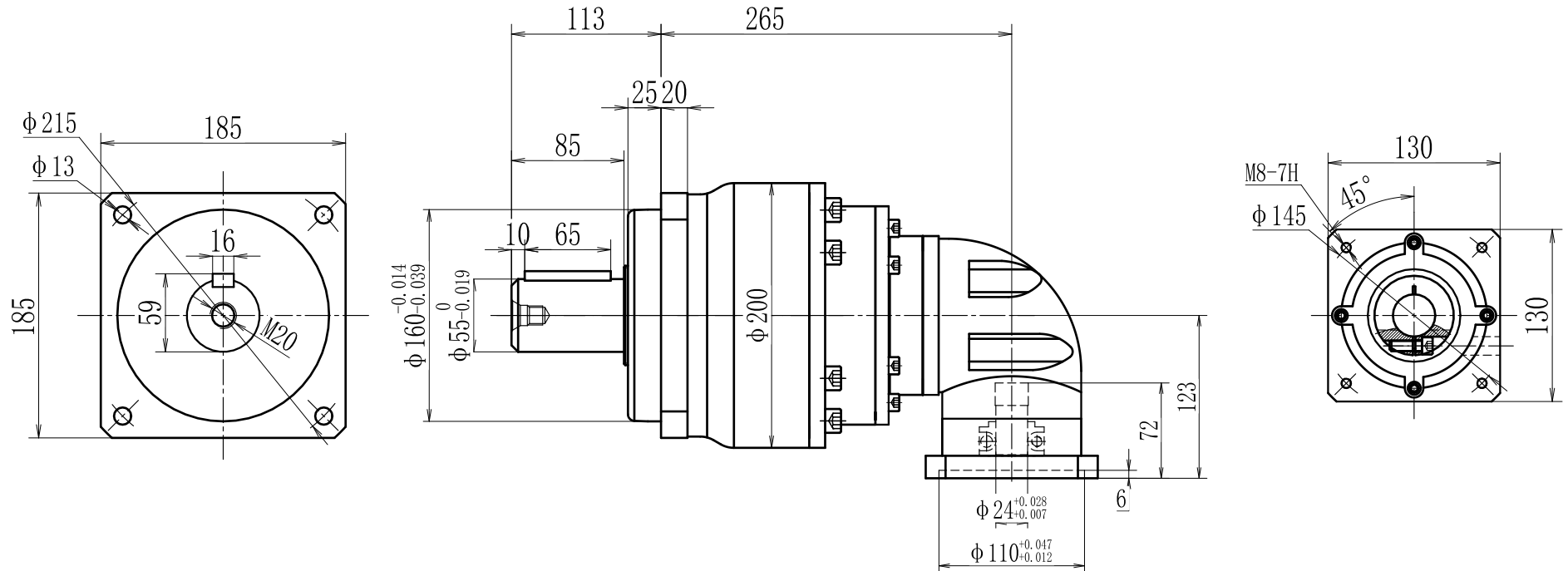


输出端

输入端



型号 model	EVS180-L3-K-12-130		
速比 ratio	1:64-1:2000	承受扭矩 Bear torque	700-1650Nm
背隙 precision	12arcmin	输入转速 Input speed	2000r/min
噪音 noise	70dB	重量 weight	69kg

 帝悦精密科技(苏州)有限公司
YUE DI PRECISION TECHNOLOGY (SUZHOU) CO., LTD.
精密行星减速机
Precision planetary reducer
(Call):0512-53127777
(http): WWW.DEU-GAM.COM