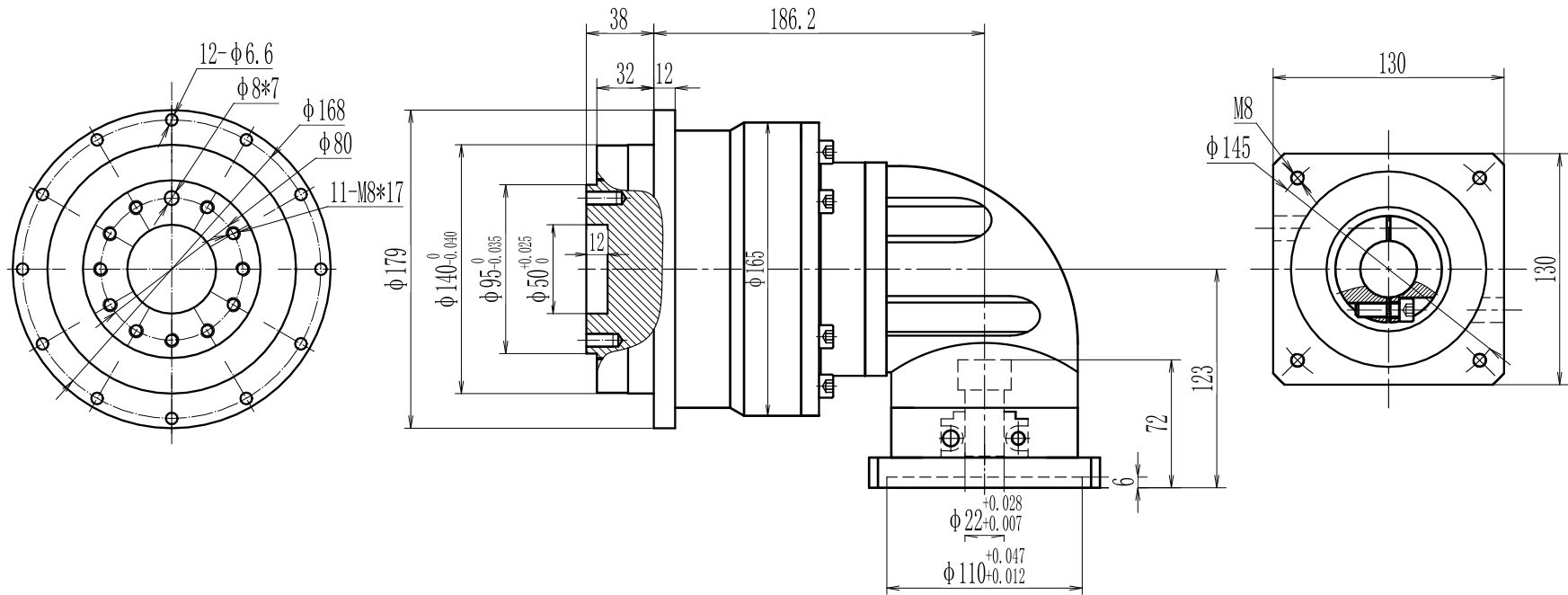


输出轴

输入轴



|                 |                   |                     |           |
|-----------------|-------------------|---------------------|-----------|
| 型号<br>model     | EVT140-L2-F-9-180 |                     |           |
| 速比<br>ratio     | 1:12-1:100        | 承受扭矩<br>Bear torque | 320-650Nm |
| 背隙<br>precision | 9arcmin           | 输入转速<br>Input speed | 2000r/min |
| 噪音<br>noise     | 70dB              | 重量<br>weight        | 35kg      |

 帝悦精密科技(苏州)有限公司  
YUE DI PRECISION TECHNOLOGY (SUZHOU) CO., LTD.

精密行星减速机  
Precision planetary reducer

电话(Call): 0512-53127777  
网址(http): WWW.DEU-GAM.COM