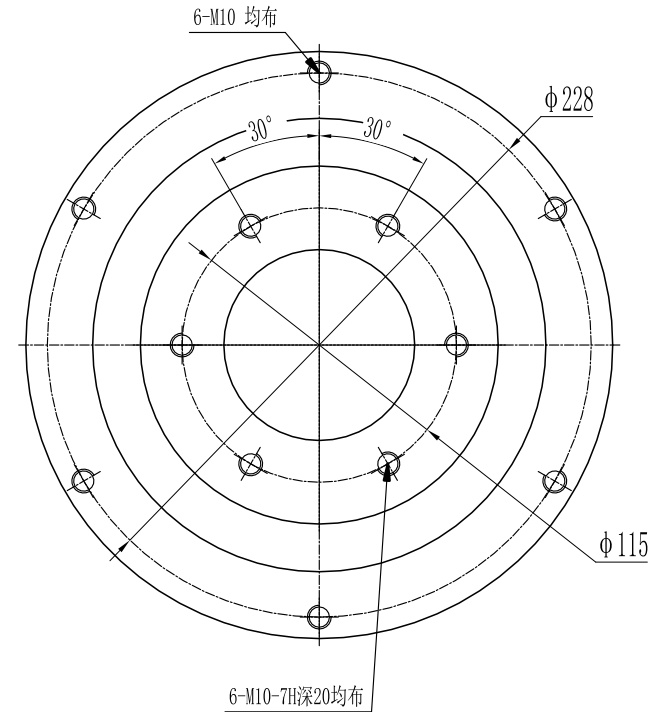
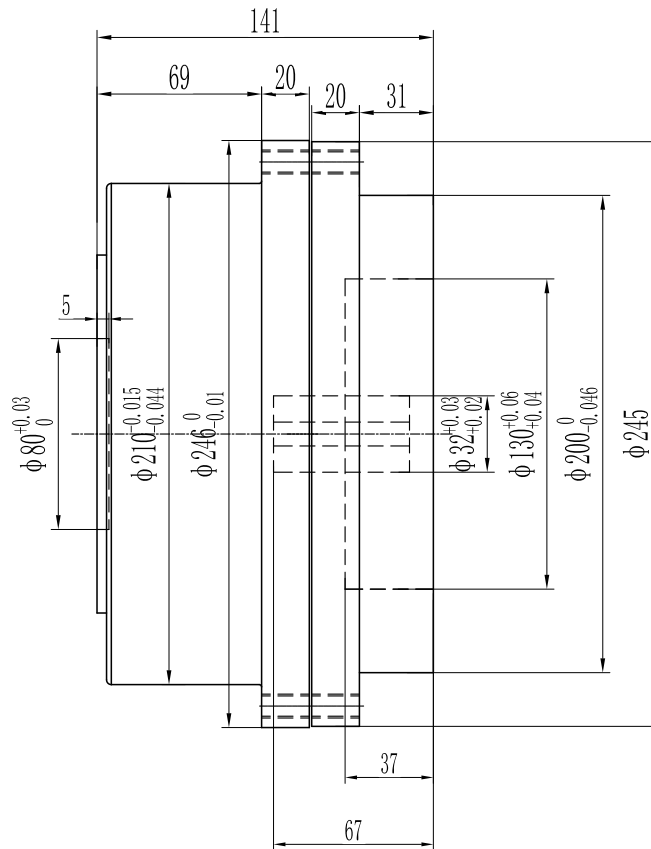
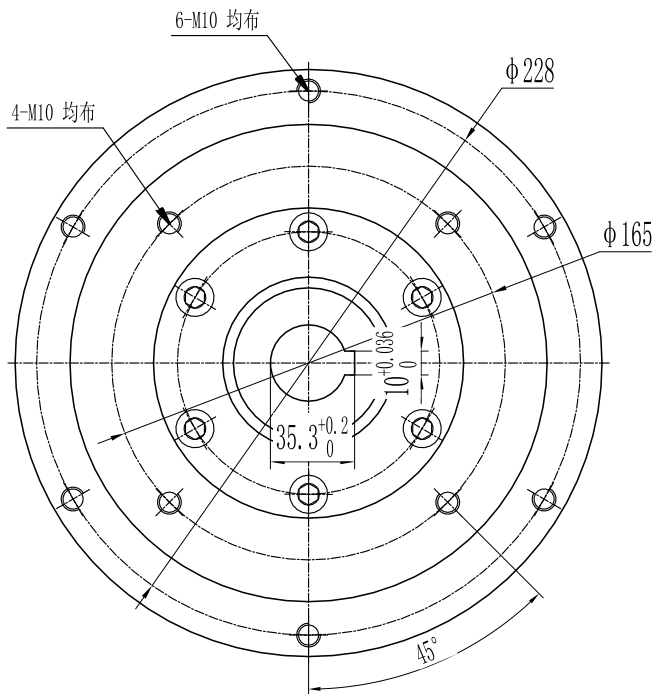


订单号

数量



借(通)用件登记

描图

描校

技术参数 technical parameter

旧底图总号	额定输出转矩 Nominal torque	700-1650Nm	最大输出转矩 Max output torque	1400-3000Nm
	额定输入转速 Rated input speed	2000rpm	最大输入转速 Max input speed	3000rpm
	最大径向力 Max radial force	6500N 输出转速500rpm speed 500rpm	8500N 输出转速150rpm speed 150rpm	
	最大轴向力 Max axial force	1500N 输出转速500rpm speed 500rpm	2500N 输出转速150rpm speed 150rpm	
底图总号	额定效率 Maximum efficiency	90%	使用温度 Operating temp	-25°~30°
	安装方式 Installation method	任意 arbitrarily	润滑方式 Lubrication mode	长效润滑 Permanent lubrication
签字	重量 Weight	==	寿命 Average life span	20000h
	防护等级 Protection level	IP64	速比 Ratio	3 4 6 9
	标准间隙 Standard backlash	5-8arcmin	精密蜗轮 Precise backlash	
日期	齿轮精度等级 Gear precision grade	6 GB/T10095-208		
	电机功率 Motor power	3000W		
7/1/2024	电机安装尺寸 Motor dimensions	32#465/ 130#6/ 165#11		



帝悦精密科技(苏州)有限公司

YUE DI PRECISION TECHNOLOGY (SUZHOU) CO., LTD.

精密行星减速机

Precision planetary reducer

电话(Call): 4000 729 555

网址(http): WWW.DEU-GAM.COM