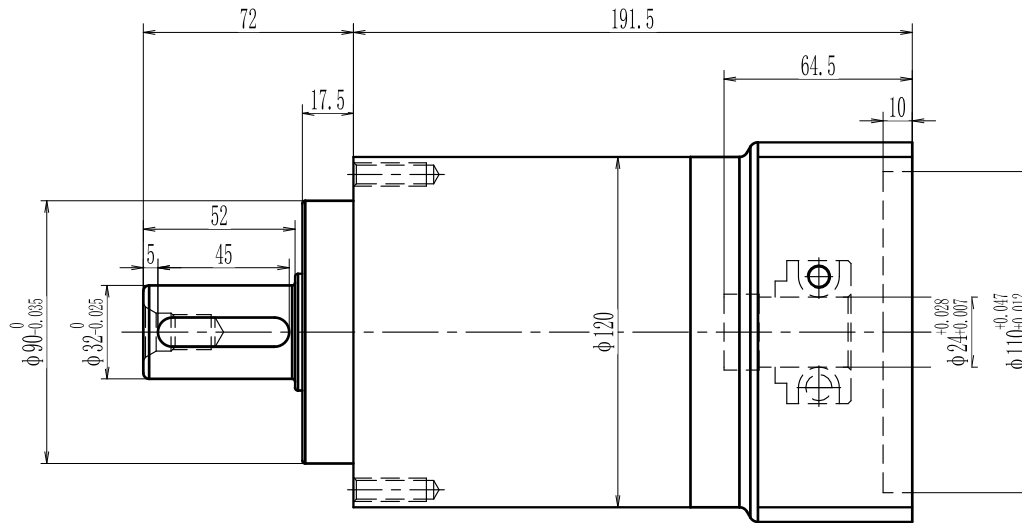
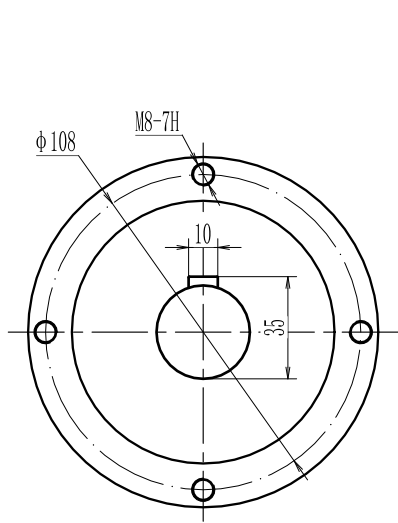
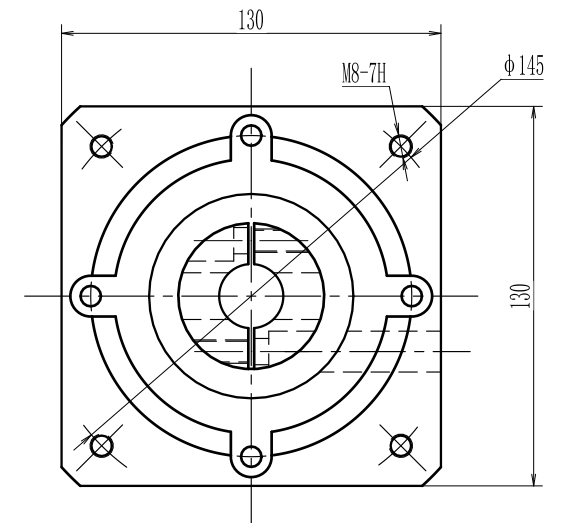


输出端



输入端



型号 model	VRL120-L2-K-5-130		
速比 ratio	1:9-1:100	承受扭矩 Bear torque	165-320Nm
背隙 precision	5arcmin	输入转速 Input speed	3000r/min
噪音 noise	60dB	重量 weight	9kg



帝悦精密科技(苏州)有限公司

YUE DI PRECISION TECHNOLOGY (SUZHOU) CO., LTD.

精密行星减速机
Precision planetary reducer

电话(Call): 0512-53127777
网址(http): WWW.DEU-GAM.COM