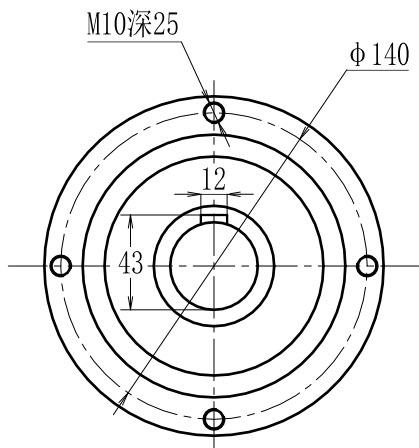
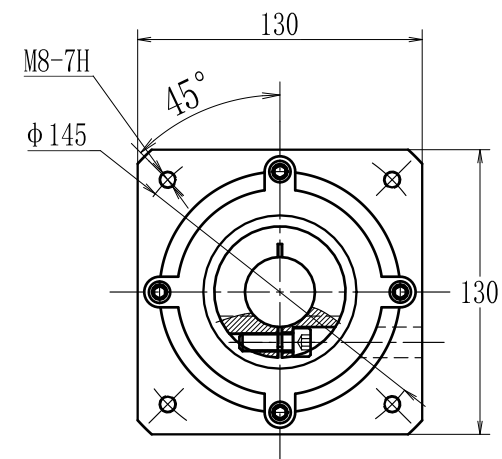
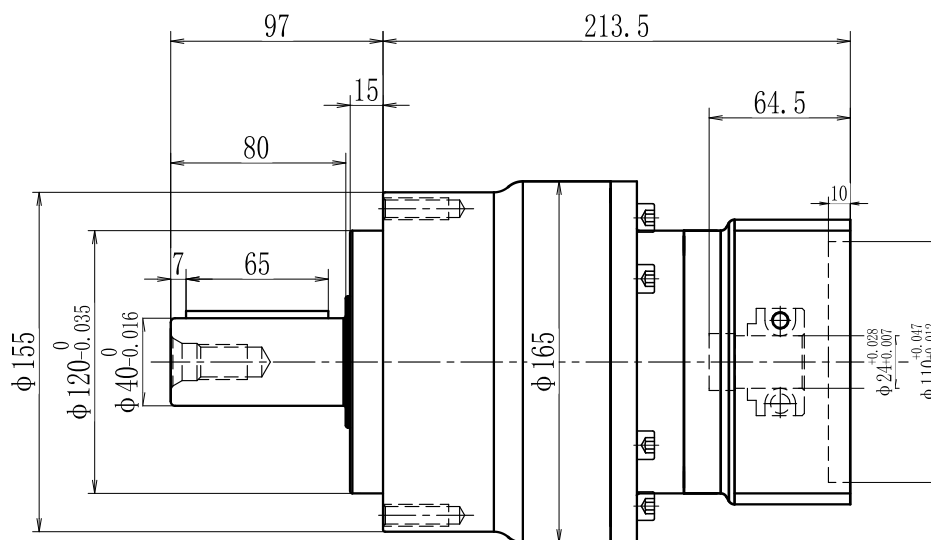


输出轴



输入轴



型号 model	VRL155-L2-K-5-180		
速比 ratio	1:9-1:100	承受扭矩 Bear torque	320-650Nm
背隙 precision	5arcmin	输入转速 Input speed	2000r/min
噪音 noise	65dB	重量 weight	19kg



帝悦精密科技(苏州)有限公司
YUE DI PRECISION TECHNOLOGY (SUZHOU) CO., LTD.

精密行星减速机
Precision planetary reducer

电话 (Call) : 0512-53127777
网址 (http): WWW.DEU-GAM.COM